

ПАРОВЫЕ КОТЛЫ

ВО-TD (100 - 400) СЕРИЯ
(ЖИДКОЕ ТОПЛИВО)



ВО -100, 200, 300, 400 TD

Паропроизводительность: 100 - 400 кг/ч



ВО-TD (100 - 400) СЕРИЯ (ЖИДКОЕ ТОПЛИВО)

ПАРОВЫЕ КОТЛЫ

Вертикальные водотрубные паровые котлы (парогенераторы) завода BOOSTER предназначены для производства насыщенного пара с максимальной температурой 180 °С и давлением до 10 кг/см².

При производстве котлоагрегатов компания BOOSTER CO., LTD использует новейшие мировые разработки и достижения в котлостроении, внедряет прогрессивные энергосберегающие технологии. Котельное оборудование поставляется полностью укомплектованным, собранным и протестированным на заводе. На парогенераторы устанавливается оборудование известных мировых производителей: SIEMENS, DANFOSS, DUNGS, GRUNDFOS.

Особенности модели:

- Современный дизайн;
- Внешний сепаратор обеспечивает выработку пара высокой степени сухости;
- Малогабаритный котел;
- Выход на рабочий режим за 3-4 минут после запуска котла;
- Широкое оснащение: реле давления газа, детектором пламени, датчиком уровня воды, предохранительным клапаном, реле давления и прочими устройствами безопасности;
- Модульная поставка обеспечивает упрощенный монтаж агрегата;
- Долговечность благодаря прочности используемых материалов;
- Отсутствует барабан;
- Возможность удаленного доступа, диспетчеризация, работа в каскаде;
- Все котлы BOOSTER сертифицированы в России, имеют необходимые Разрешения и поставляются в комплектации согласно требований Российских нормативов.

Комплект поставки:

- Паровой котёл на раме в кожухе и с теплоизоляцией;
- Сепаратор пара с предохранительной арматурой;
- Жидкотопливная горелка с полностью укомплектованной и готовой к подключению линией жидкого топлива;
- Дутьевой вентилятор для горелки;
- Топливный насос, для дизельной горелки смонтированный на раме;
- Система автоматической продувки котла (для котлов серии 400);
- Комплектуется питательными насосами фирмы (поставляется для монтажа вне рамы котла);
- Система автоматического управления на базе контроллера «NEURON»;
- Запорная арматура в пределах котла;
- Измерительные, показывающие и контрольные приборы;
- Насос-дозатор химреагента.

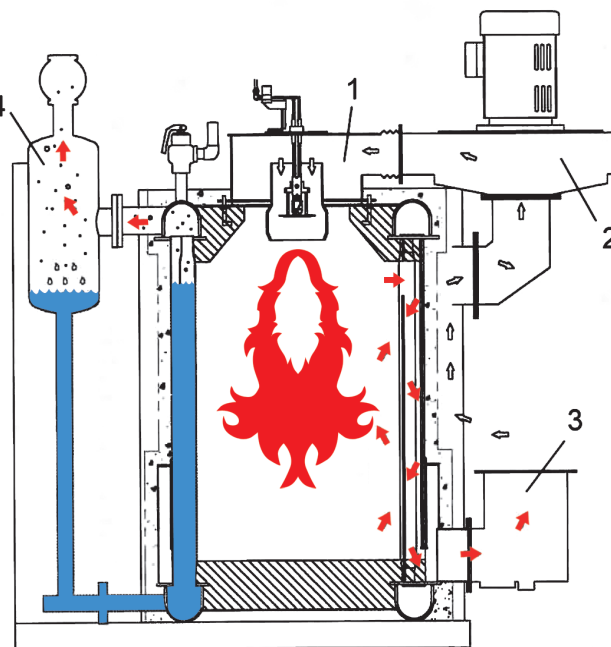


Схема котлоагрегата: 1 - горелка;
2 - вентилятор;
3 - дымоход;
4 - сепаратор.

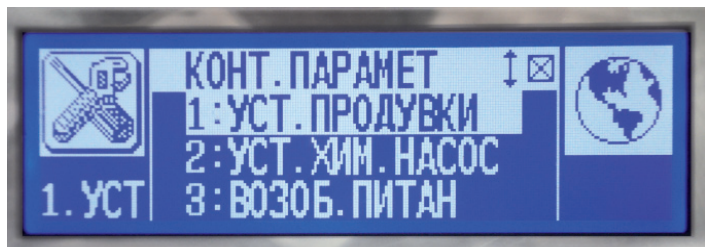
BO-TD (100 - 400) СЕРИЯ (ЖИДКОЕ ТОПЛИВО)

ПАРОВЫЕ КОТЛЫ



Система управления «NEURON»:

- Русифицированное меню;
- Большой дисплей с выводом на него всех параметров работы;
- Простой интерфейс управления;
- Удаленный доступ;
- Возможность каскадного управления.



Технические характеристики:

Наименование параметров		Типоразмер котла	Ед. измер.	BO-100TD	BO-200TD	BO-300TD	BO-400TD
Паропроизводительность			кг/час	100	200	300	400
Теплопроизводительность			МВт	0,07	0,15	0,22	0,3
			ккал/ч	64080	128740	193110	257480
Макс. расчетное давление			кгс/см ²	7	10		
Макс. рабочее давление			кгс/см ²	6,5	9		
КОТЛ	КПД		%	не менее 87			
	Поверхность нагрева		м ²	2,8	3,7	4,9	4,94
	Объем котловой воды		л	41	61	96	
	Вес		кг	300	500	720	720
	Напряжение		В	220В x 1ø	380В x 3ø		
	Общее энергопотребление		кВт	0,4	0,8	1,75	2,5
	Мощность вентилятора		кВт	0,2	0,4	0,75	
	Топливный насос	Тип	-	VSC-90	BFP21L5	RSA-40	RSA-40
		Мощность	кВт	-	-	0,25	0,25
	Насос водоснабжения	Тип	-	15LPM	10PME	15PME	20PME
Мощность		кВт	0,2	0,4	0,75	1,5	
Габариты	Ширина (Ш)	мм	720	930	1190	1190	
	Длина (Д)	мм	1090	1330	1300	1350	
	Высота (В)	мм	1560	1850	1970	1970	
ГОРЕЛКА	Тип горелки		-	BO - 8	BO -15 - 01	BO -45 - 01	BO -45 - 01
	Система регулирования горелки			Одноступенчатая			
	Розжиг		-	Электрический искровой разряд			
	Топливо (Дизель)		кг/ч	7,2	14,4	21,6	28,7
Диаметр соединительных отверстий	Вход газоснабжения	øмм	20	25	32		
	Выход пара	øмм	15		20		
	Вход водоснабжения	øмм	8		15		
	Дренаж	øмм	20	25			
	Предохранит. клапан	øмм	JSV-LT12 ø20	JSV-LT12 ø25			
	Подсоединение дымохода	øмм	150	200		250	

Технические характеристики основаны на следующих условиях:

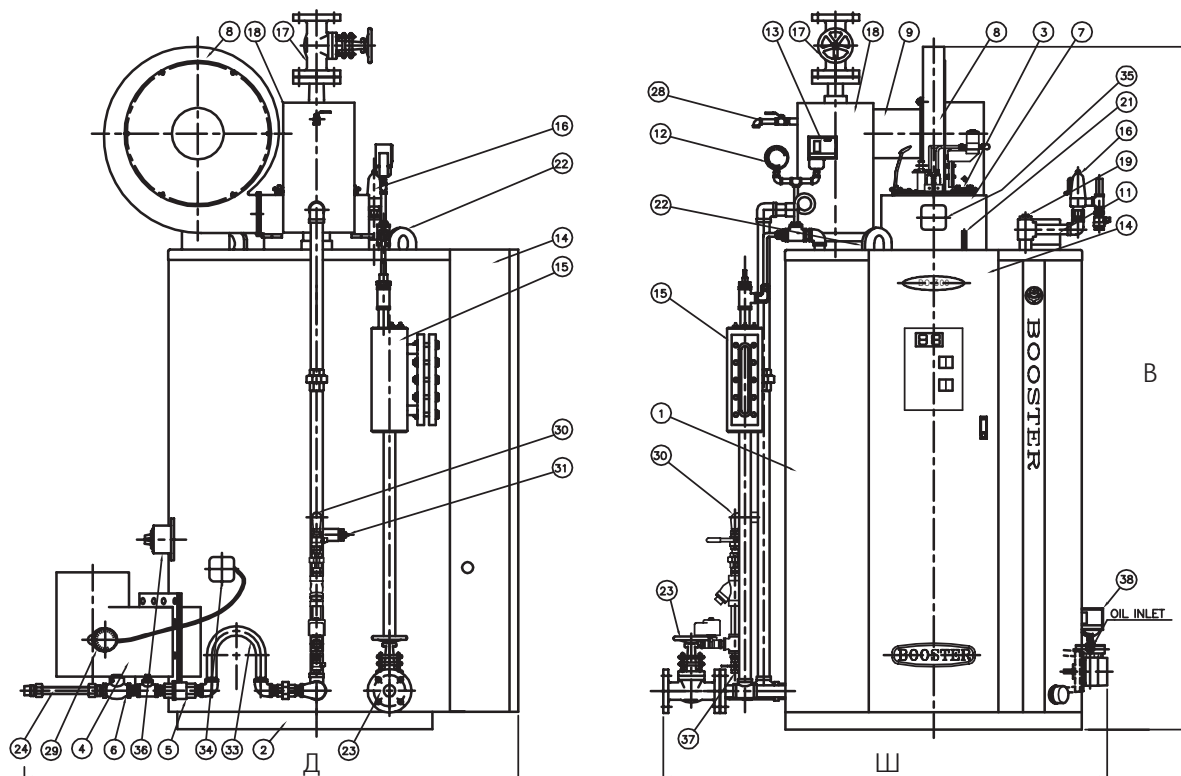
Теплопроизводительность топлива: Дизель - 10300 ккал/кг

Температура питательной воды 20° С

Для лучшей эффективности и работоспособности, технические характеристики и внешний вид могут быть изменены производителем без уведомления

ВО-TD (100 - 400) СЕРИЯ (ЖИДКОЕ ТОПЛИВО)

ПАРОВЫЕ КОТЛЫ



1	Тело котла	12	Манометр	27	Тадчик пламени
2	Рама	13	Датчик давления пара	28	Воздушный клапан
3	Горелка	14	Панель управления воздухом	29	Датчик температуры газов
4	Шиббер	15	Датчик уровня	30	Продувка
5	Вентиль	16	Предохранительный клапан	31	Датчик продувки
6	Вентиль	17	Главный парозапорный вентиль	32	Двигатель топливного насоса
7	Корпус вентилятора	18	Сепаратор пара	33	U-трубка
8	Вентилятор	19	Смотровое отверстие	34	Датчик воздуха
9	Мотор вентилятора	20	Смотровое отверстие	35	Датчик воздуха
10	Топливный насос	25	Температурное реле	36	Датчик отх. газов
11	Трансформатор зажигания	26	Зеркало	37	Дренажный вентиль
				38	Датчик давления топлива



, 190020, - , - , . 22, 16
 / : +7 (812) 447-97-01 ()
 -mail: sa3@inbox.ru
 www.sa3.ru

